



Masters in drawers

Drawer concepts created in Belgium
and distributed everywhere.

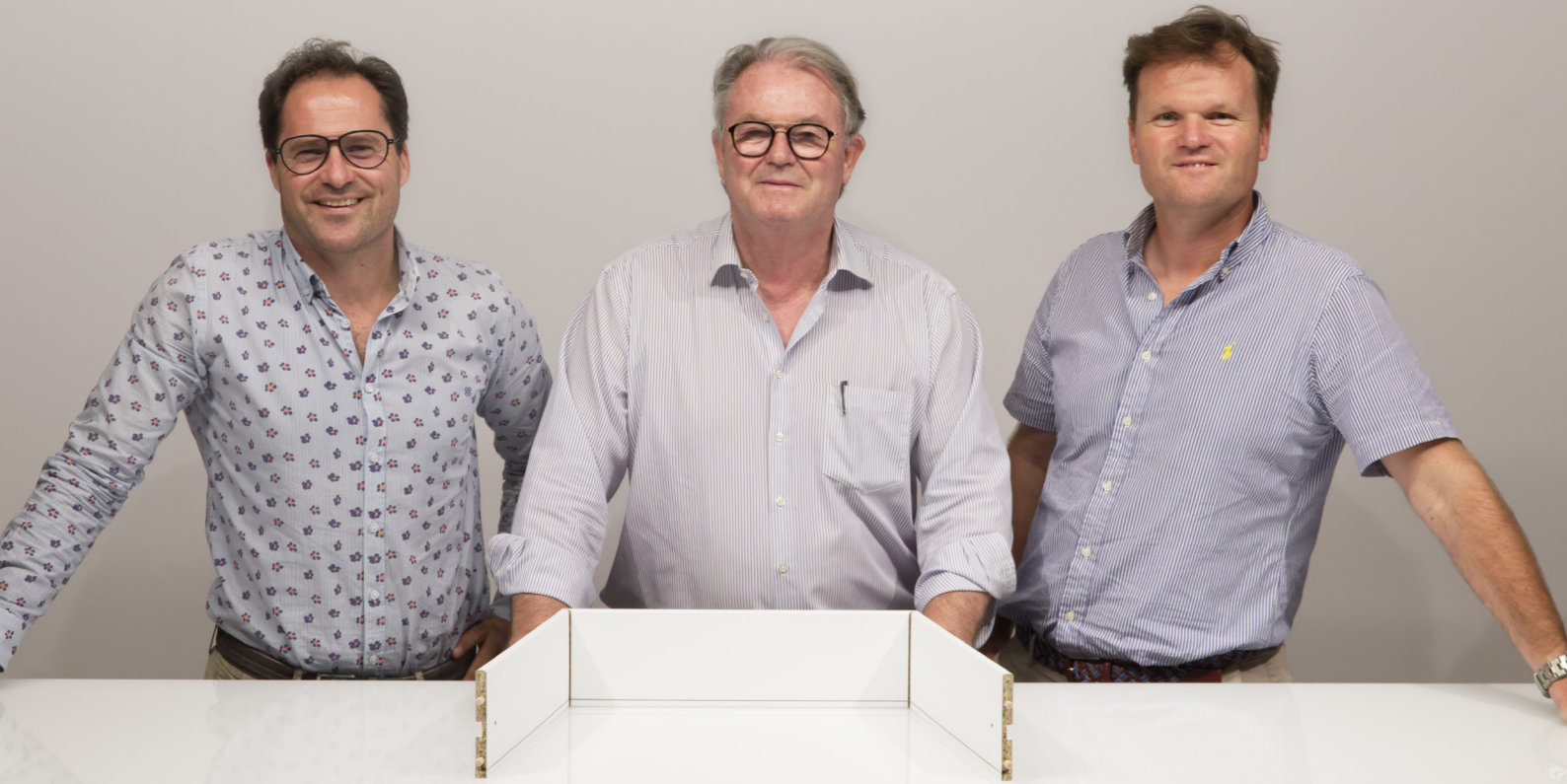
Since 1970



Bienvenue - Welkom

Bienvenue dans le monde de Decrui

Welkom in de wereld van Decrui



Plus de 50 ans après sa création, la société Decrui est plus que jamais synonyme de développement continu et d'innovation dans le domaine des tiroirs, des accessoires de tiroirs et des ferrures de meubles fonctionnels.

Dans notre entreprise familiale, qui travaille dans l'industrie du meuble depuis 3 générations, des valeurs telles que le respect mutuel, la coopération à long terme et la création de valeur ajoutée pour le client, le fournisseur, l'employé ainsi que pour la société sont central.

Le changement n'est jamais facile, mais malheureusement inévitable. Le changement climatique nous présente en tant qu'entreprise avec un énorme défi et nous oblige à produire différemment, à utiliser des matières premières différentes et à utiliser l'énergie de manière plus consciente. Les investissements, entre autres, dans les panneaux solaires, la purification de l'eau et le chauffage de nos bâtiments par la transformation de nos propres déchets de bois doivent contribuer à atteindre un objectif de neutralité énergétique totale.

Où en sommes-nous et où voulons-nous aller ?

Sur la base de cette brochure, nous souhaitons vous proposer une solution dans votre recherche des bons tiroirs, accessoires de tiroirs ou ferrures de meubles fonctionnelles, qui vous emmènera dans un monde d'innovation composé, entre autres, de nouvelles options de finition, des systèmes de connexion sans outil innovants, des options d'emballage adaptées au client, des dispositions de tiroirs et toutes sortes de systèmes de guidage.

Bienvenue dans le monde de Decrui, et bonne chance dans votre recherche.

La famille Decrui

De firma Decrui staat meer dan 50 jaar na oprichting, meer dan ooit garant voor continue ontwikkeling en innovatie op het gebied van lades, ladetoebehoren en functioneel meubelbeslag.

Bij onze familiale onderneming, die reeds 3 generaties lang werkzaam is in de meubelindustrie, staan waarden als wederzijds respect, lange termijn samenwerking en het creëren van meerwaarde voor de klant, de leverancier, de medewerker alsook voor de maatschappij centraal.

Verandering is nooit gemakkelijk, maar helaas onafwendbaar. De klimaatverandering stelt ons, als onderneming voor een enorme uitdaging en dwingt ons om anders te produceren, andere grondstoffen te gebruiken en bewuster met energie om te springen. Investerings in o.a. zonnepanelen, waterzuivering en het verwarmen van onze gebouwen door het verwerken van ons eigen houtafval moeten ertoe bijdragen om een volledig energie neutrale doelstelling te halen.

Waar staan we en waar willen we naartoe?

Aan de hand van deze folder willen wij u een oplossing aanbieden in uw zoektocht naar de juiste lade, ladetoebehoren of functioneel meubelbeslag, waarbij u zult meegenomen worden in een wereld van innovatie bestaande uit onder andere nieuwe afwerkingsmogelijkheden, innovatieve gereedschapsloze verbindingssystemen, klantgerichte verpakkingsmogelijkheden, lade indelingen en allerhande geleidingssystemen.

Welkom in de wereld van Decrui,
en succes met uw zoektocht.

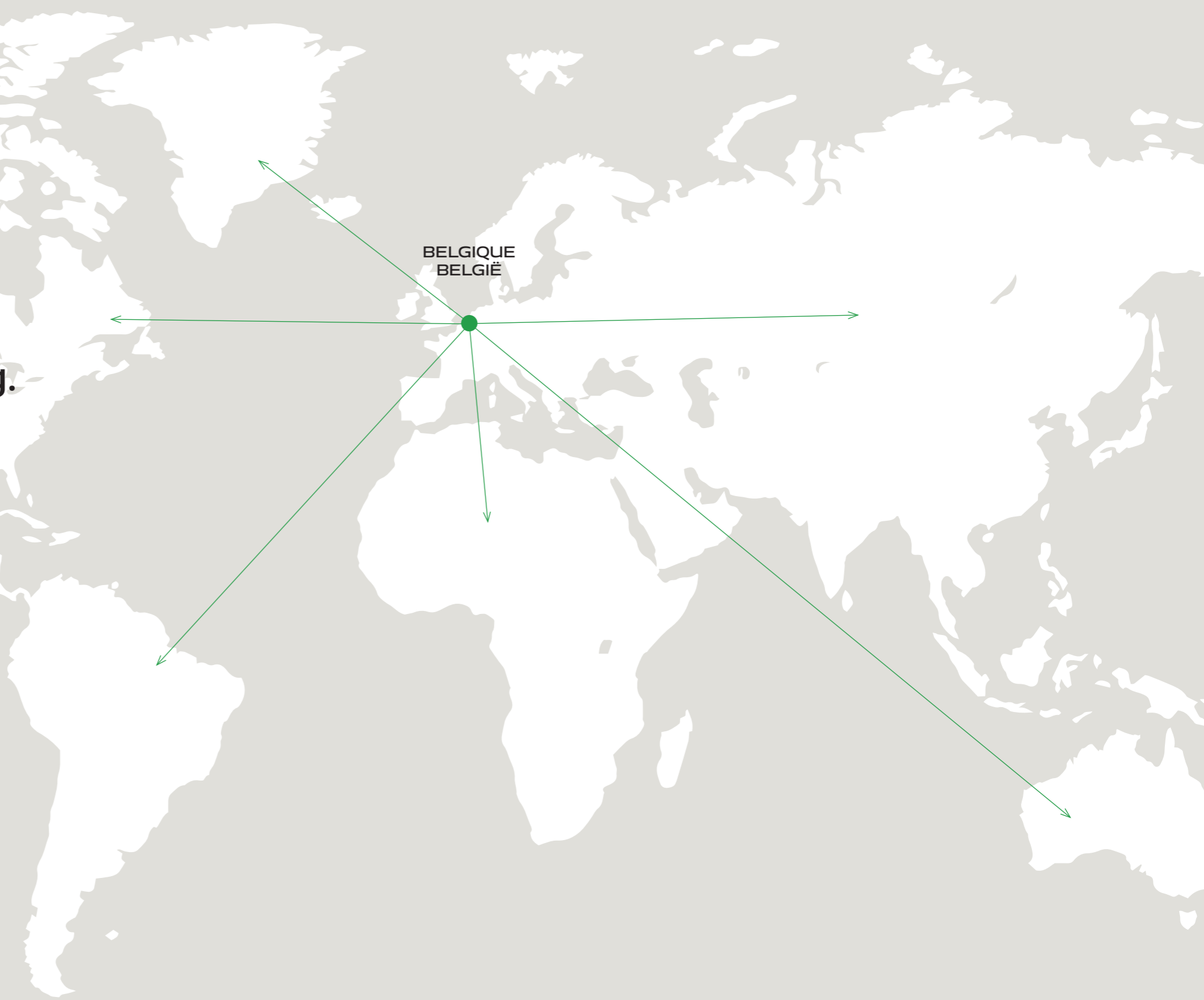
De familie Decrui

Hier komt een quote
ivm internationalisering.

Hier komt een quote
ivm internationalisering

Lorem ipsum dolor sit amet, consectetur adipiscing elit. Allquam vitae maximus ligula, vel rhoncus augue. Duis varius, ante vitae ullamcorper sollicitudin, neque leo maximus massa, ut tristique neque diam nec nunc. Mauris fermentum enim quis ante faucibus scelerisque.

Cras turpis enim, maximus a neque eget, bibendum eleifend nisi. In congue mi vitae ligula pulvinar mollis. Vestibulum sed commodo augue, a aliquam quam. Nulla efficitur eget diam ut egestas. Ut maximus, orci sit amet faucibus ullamcorper, nibh ex volutpat ante, eget sodales.





Notre force: toujours prêts à répondre à vos questions.

Decrui a été fondée en 1970 et est devenue au fil des années un acteur mondial de tiroirs folding et kit avec une capacité de plus de 100.000 tiroirs par jour! La mission de Decrui est restée inchangée au cours des années. Fabriquer des produits innovants avec un souci constant de qualité et de facilité d'utilisation pour nos clients. Nous ne tournons jamais le dos à un défi et, ensemble avec nos clients, nous recherchons des solutions pour hisser leurs projets à un niveau supérieur. Nous nous efforçons d'être neutres en énergie. Nous n'utilisons pas de combustibles fossile. Par exemple, nos bâtiments sont chauffés en récupérant les sciures de production et nous produisons de l'électricité avec des panneaux solaires

Onze kracht: een antwoord bieden op uw vraag

Decrui werd opgericht in 1970 en is in de loop der jaren uitgegroeid tot een wereldspeler in folding- en kitlades met een capaciteit van méér dan 100.000 lades per dag! De missie van Decrui is door de jaren heen onveranderd gebleven. Innovatieve producten maken met constante zorg voor kwaliteit en gebruiksgemak voor onze klanten. We gaan hierbij geen enkele uitdaging uit de weg en samen met onze klanten zoeken we naar oplossingen om hun projecten naar een hoger niveau te tillen... Hierbij wordt het aspect milieu niet uit het oog verloren. Bij Decrui streven wij immers naar een energieneutrale productie. Wij maken zo weinig mogelijk gebruik van fossiele brandstoffen. Onze gebouwen worden bijvoorbeeld verwarmd door recuperatie van zaagsel uit productie en wij wekken electriciteit op met zonnepanelen.

Saviez-vous que Decrui s'implique dans la gestion durable des forêts?

Wist je dat Decrui aan duurzaam bosbeheer doet?



01

TYPES DE TIROIRS
SOORTEN LADES

P12

02

DONNÉES TECHNIQUES
TECHNISCHE GEGEVENS

P14

03

FERRURES D'ASSEMBLAGE
VERBINDINGEN

P18

04

SEPARATEURS DE TIROIRS
LADEVERDELERS

P20

05

FAIRE GLISSER + RENFORCER
SCHUIVEN + VERSTERKEN

P26

06

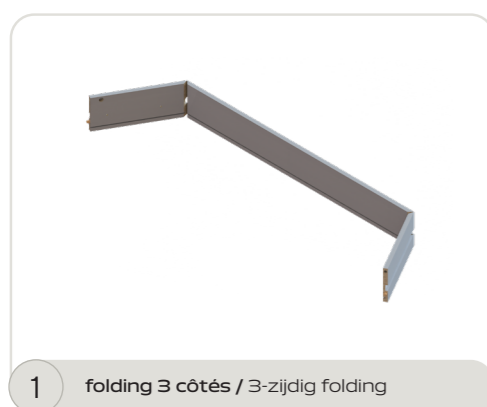
TIROIR PRÉ-ASSEMBLÉ
VOORGEMONTEERDE LADE

P29

01

TYPES DE TIROIRS SOORTEN LADES

TYPE 1: TIROIRS FOLDING / FOLDINGLADES

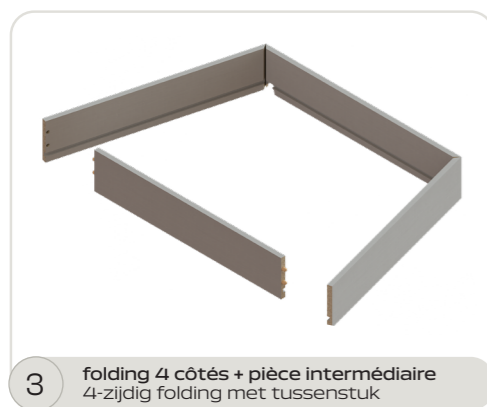


C'est quoi tiroirs folding?

Cras turpis enim, maximus a neque eget, bibendum eleifend nisi. In congue mi vitae ligula pulvinar mollis

Wat zijn foldinglades?

Cras turpis enim, maximus a neque eget, bibendum eleifend nisi. In congue mi vitae ligula pulvinar mollis.



MONTAGE

Collez et plier les onglets

Verstekken lijmen & dichtvouwen

Utilisez notre Clawel pour montage de la façade (voir P22)

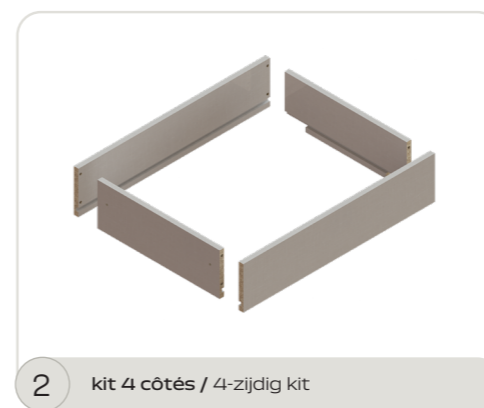
gebruik onze Clawel voor montage voorstuk (zie P22)



Le fond approprié peut être fourni par nous

De passende bodem kan door ons meegeleverd worden

TYPE 2: TIROIRS KIT / KITLADES



C'est quoi tiroirs kit?

Avec les tiroirs en kit, les côtés sont séparés les uns des autres et vous pouvez choisir entre un tiroir 3 faces ou un kit 4 faces. Le fond est disponible dans la même couleur que le tiroir et des façades assorties (pièces avant) sont possibles

Wat zijn kitlades?

Bij kitlades staan de zijdes los van elkaar en kun je kiezen tussen een 3-zijdige lade of een 4-zijdige kit
De bodem is verkrijgbaar in hetzelfde kleur v/d lade en bijpassende fronten (voorstukken) zijn mogelijk

MONTAGE

Utilisez notre DHefixer pour le montage de la façade (voir P22)

gebruik onze DHefixer voor montage voorstuk (zie P22)

Connexion sans outils ?

Demandez notre DHefixer et Clawel
Toolless verbinden ? vraag onze voorgemonteerde DHefixer en Clawel

01

TYPES DE TIROIRS SOORTEN LADES

TYPE 3: TIROIR SYPHON / SIFON LADES

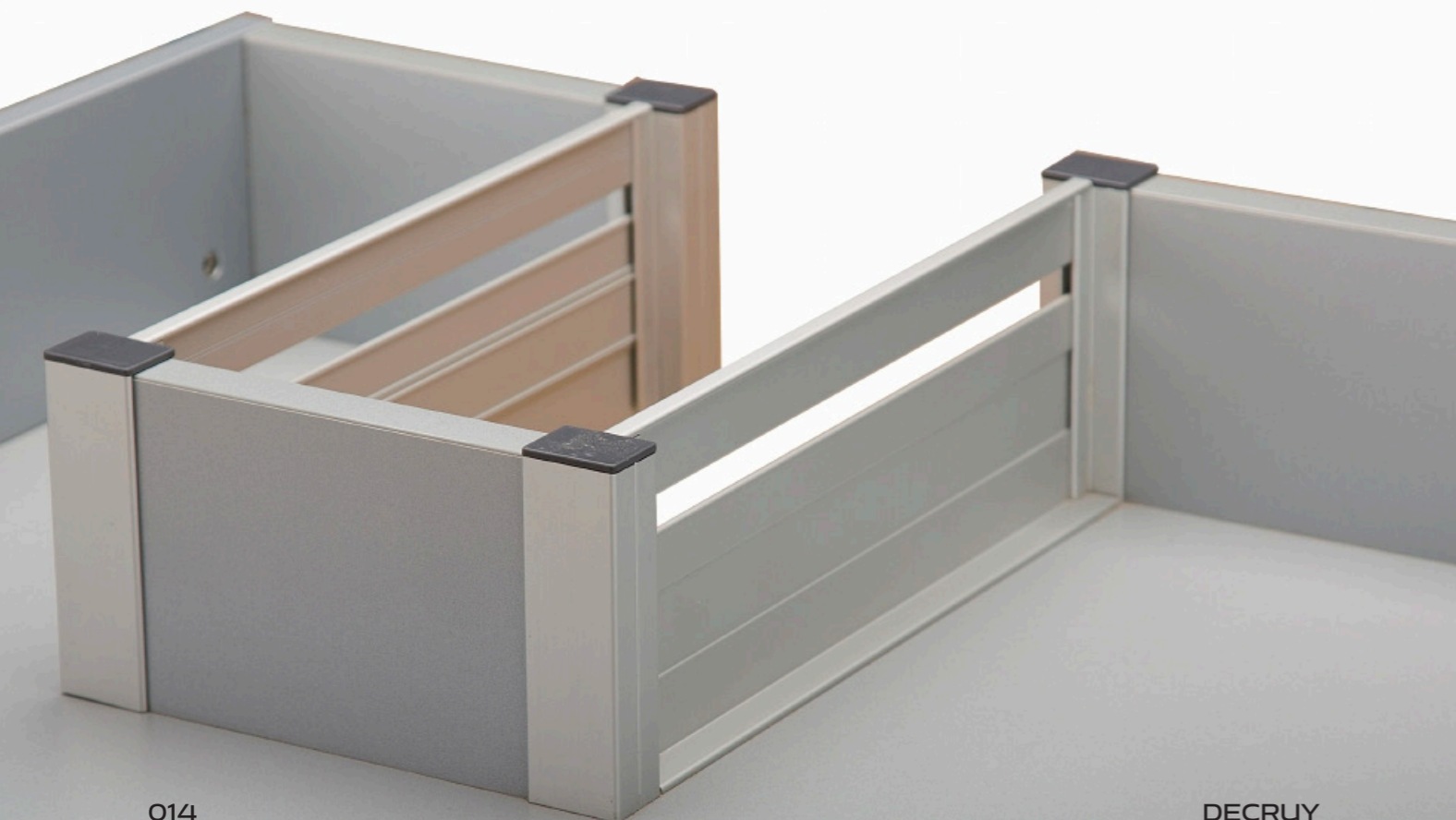


Tiroir syphon

- Le tiroir à siphon constitue une solution idéale pour créer très simplement un espace de rangement supplémentaire.
- Toutes les pièces dans le même matériau et la même couleur
- Facile à assembler
- Plusieurs versions possibles

Sifon lades

- De lade met sifon-uitsparing is ideaal om de ruimte onder de wastafel of spoelbak optimaal te benutten.
- Alle onderdelen in hetzelfde materiaal en kleur
- Gemakkelijk te monteren
- Meerdere uitvoeringen mogelijk



No matter what
drawer you design.
We can make it.

SOLUTION POUR LES PETITES SÉRIES OPLOSSING VOOR KLEINE PRODUCTIE RUNS



Specifications et avantages

- Largeur facilement et rapidement réglable (il suffit de couper, sans perçage)
- Assemblage simple et rapide
- Raccord solide
- Pas de colle nécessaire
- Rainures invisibles
- Prix intéressant
- Réduction de stock = faire plus avec moins de stock

Specificaties en voordelen

- Eenvoudige en snelle montage
- Stevige verbinding
- Geen lijm nodig
- Onzichtbare groeven
- Prijstechnische interessant
- Vermindering van stock

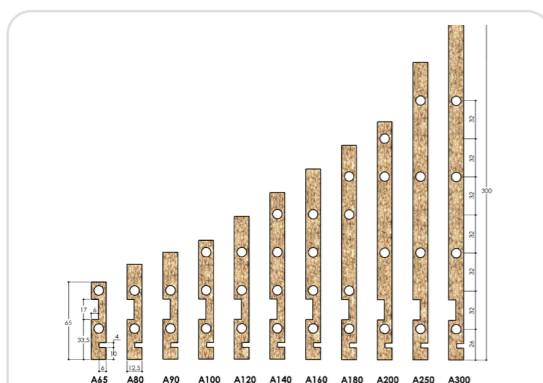
CONSEIL

Utilisez notre connecteur
synthétique KV (P18)

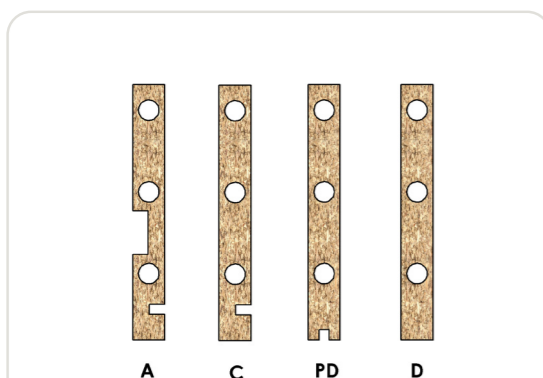
TIP

Gebruik onze kunststof
verbinder KV (P18)

02 DONNÉES TECHNIQUES TECHNISCHE GEGEVENS



A Hauteur / hoogte



B Profils standards / standaardprofielen



C Profilage au top / profilering op bovenkant

Pour tiroirs folding & tiroirs kit

- Base agglo ou MDF 12 mm ou 16 mm
- PEFC, FSC, E1, E0.5, CARB2
- Enrobé de PVC, polypropylène ou papier
- Hauteurs de 50mm-300 mm (A)
- Fonds disponibles dans la même couleur que le tiroir
- Profils standards A - C - PD - D (B)
(des variantes sont possibles)
- Préemballé possible (uniquement pour tiroirs kit)
- Convient pour le transport maritime par conteneur (résistant à la température jusqu'à 80°)
- 4 types de profilage au top (C)

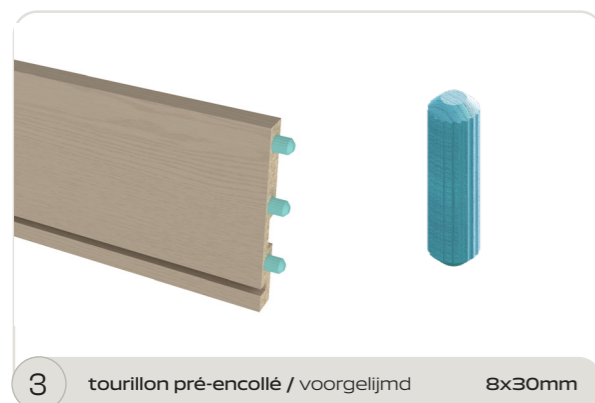
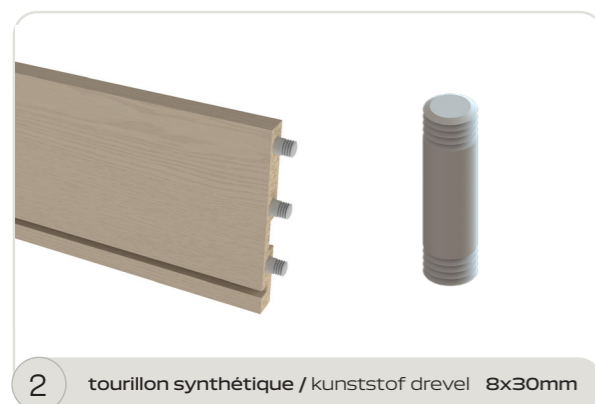
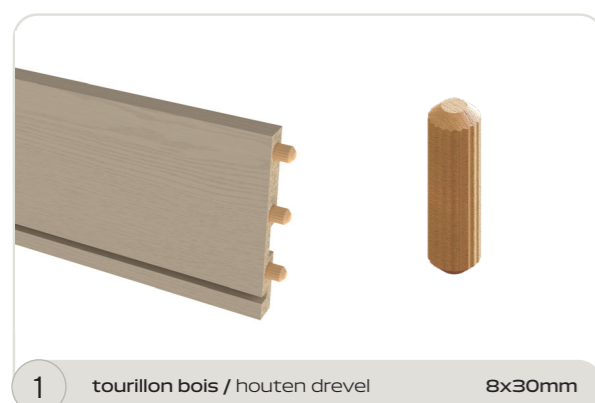
Voor foldinglades & kit lades

- Spaanderplaat of MDF 12 mm of 16 mm
- PEFC, FSC, E1, E0.5, CARB2
- Ommanteld met PVC folie, PP-folie, papier folie
- Hoogtes van 50mm-300 mm (A)
- Bodems verkrijgbaar in hetzelfde kleur als de lades
- Profielen standaard A - C - PD - D (B)
(variaties zijn mogelijk)
- Voorverpakt mogelijk (enkel voor kit-lades)
- 4 soorten profilering op de bovenkant (C)

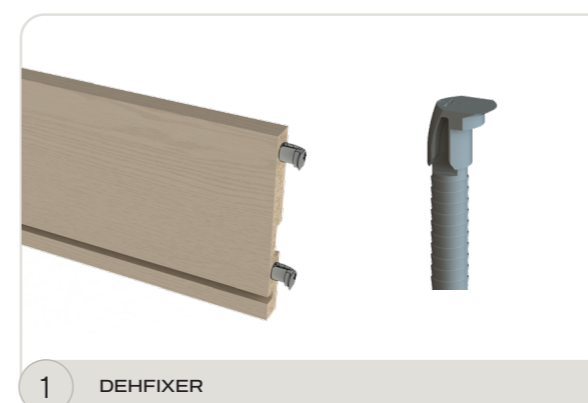


03 FERRURES D'ASSEMBLAGE VERBINDINGEN

TYPE 1: CONNECTEURS STANDARDS / STANDAARDVERBINDERS



TYPE 2: DEHFIXER (SANS OUTILS/ ZONDER GEREEDSCHAP)

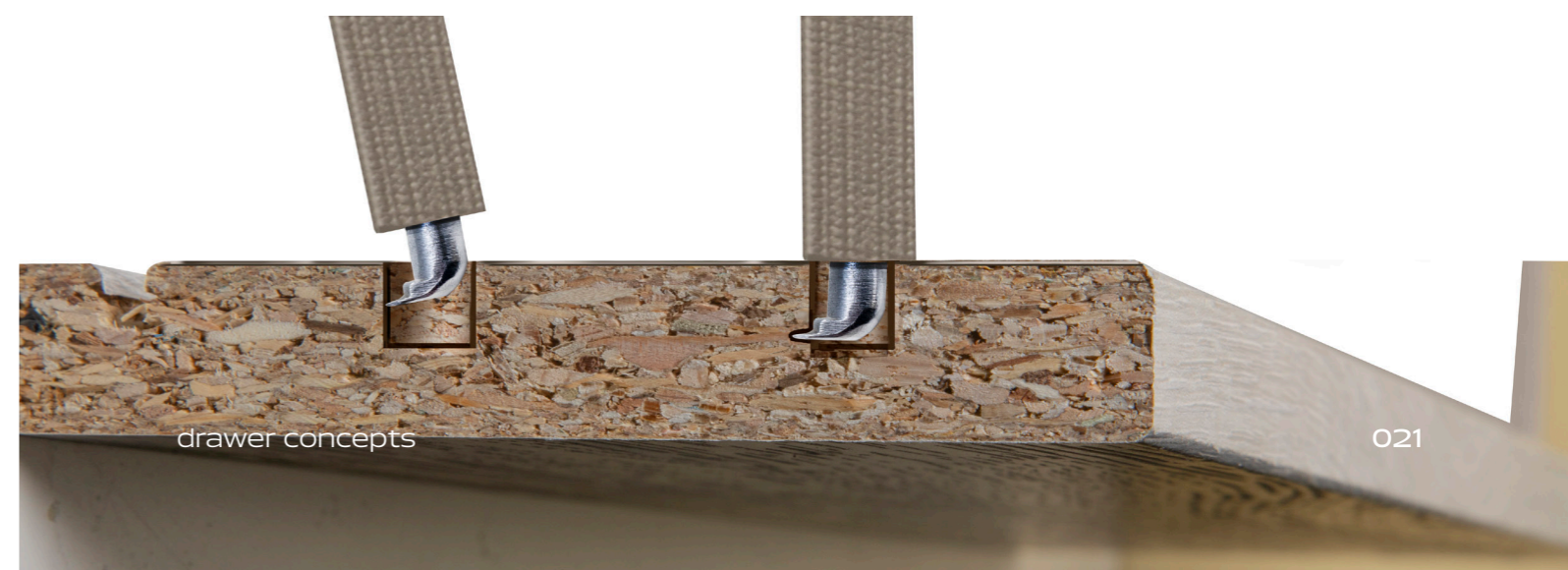
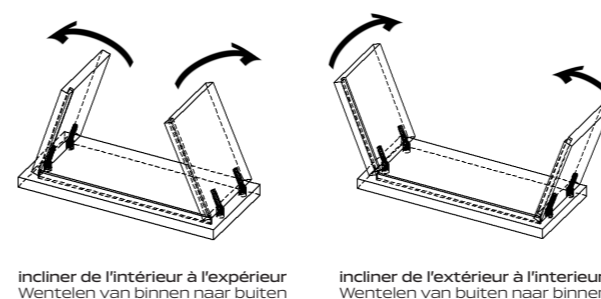


DEHFIXER: spécifications et avantages

- Que besoin d'une perçage de Ø 10mm dans la pièce avant
- Montage rapide et auto-serrant
- Connexion angulaire parfaite
- Lien très fort
- Connexion complètement cachée
- Démontable
- Réduction de coût de production
- Aucun outil ni colle requis pour assemblage
- pas de trous visibles après montage

DEHFIXER: specificaties en voordelen

- Enkel een boring Ø 10mm nodig in het front.
- Snelle montage en zelf opspannend
- Perfecte haakse aansluiting
- Zeer sterke verbinding
- Volledig verborgen verbinding
- Demonteerbaar
- Besparende productiekost
- Geen gereedschap of lijm nodig bij montage
- Geen gaatjes zichtbaar na montage



TYPE 3: CLAWEL (SANS COLLE/LIJMLOOS)



2

CLAWEL

Connecteur frontal sans outil pour tiroirs folding & kit
 Pour tourillons bois (bouleau) Ø 8 mm
 Gereedschaploze frontverbinder voor folding- en kitladen
 Voor (berken) houten drevels Ø 8 mm

CLAWEL: spécifications et avantages

- Pour panneaux de particules et MDF
- Également pour le montage de meubles (sans outil si DHefixer 2.0 est pré-assemblé)
- Auto-tension
- Très ferme
- Pas besoin de colle
- Montage rapide
- Invisible après montage
- Démontable
- recyclable

CLAWEL: specificaties en voordelen

- Voor spaanplaat en MDF
- Ook voor montage van meubels (toolless indien Clawel voorgemonteerd is)
- Zelfspannend
- Heel stevig
- Geen lijm nodig
- Snelle montage
- Onzichtbaar na montage
- Demonteerbaar
- Recycleerbaar

MONTAGE

1. Positionnez le Clawel dans la façade
(pièce avant) pré-percée

1. Clawel positioneren in het voorgeboorde front
(voorstuk)

2. Positionnez les côtés de tiroir avec des
tourillons en bois dans la façade (pièce avant).

2. Zijstukken met houten drevels positioneren in
het front.

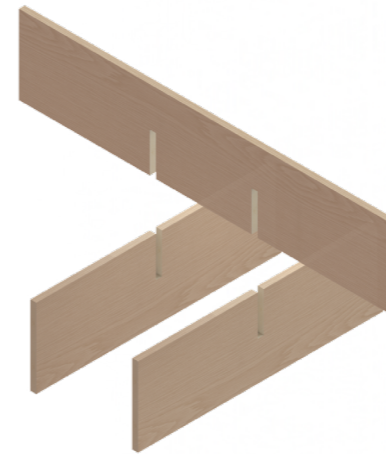
3. Fermez en poussant

3. Manueel dichtduwen





04 SEPARATEURS DE TIROIRS LADEVERDELEERS

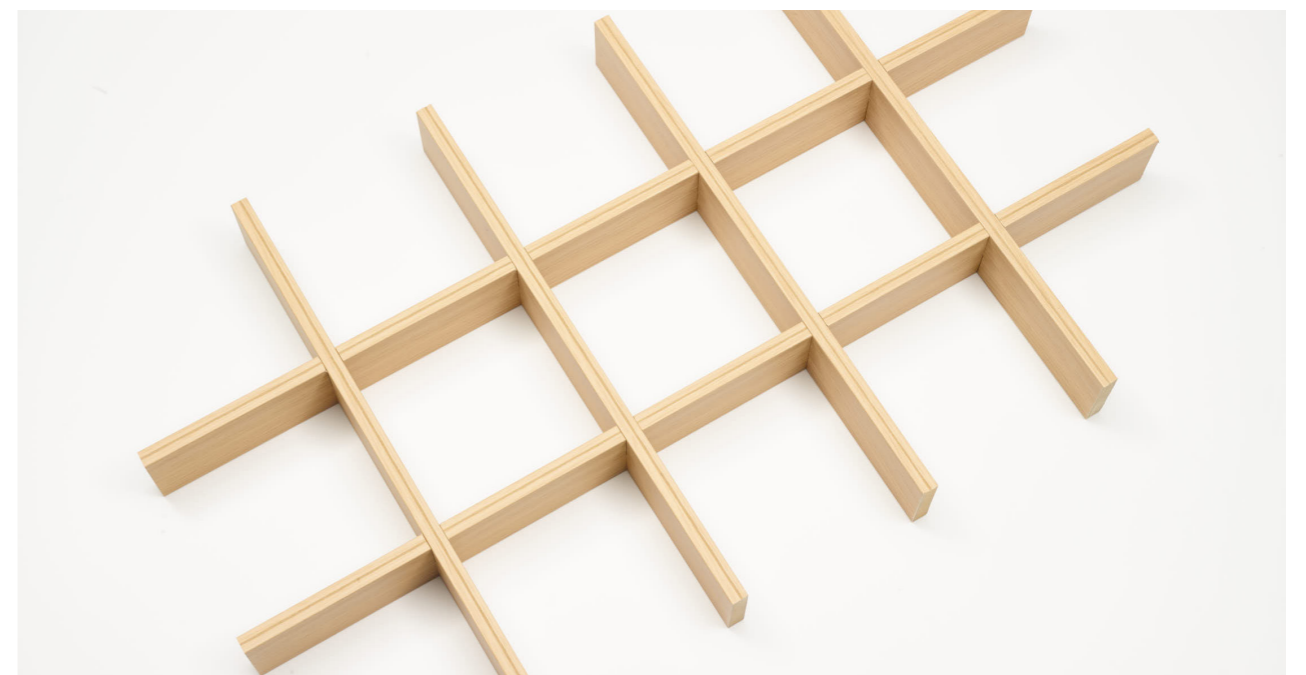


Les croisillons servent à organiser vos tiroirs

- De la même couleur que le tiroir
- Aucun perçage, tourillon, ferrure ou colle requis
- Facile à monter et à démonter
- Toutes tailles possible

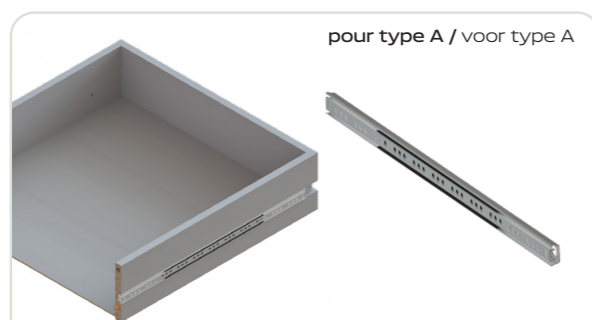
De ladeverdelers helpen je bij het ordenen van je lades

- In hetzelfde kleur als de lade
- Geen boringen, drevels, verbindingen of lijm nodig
- Gemakkelijk monteerbaar en demonteerbaar
- Alle formaten mogelijk

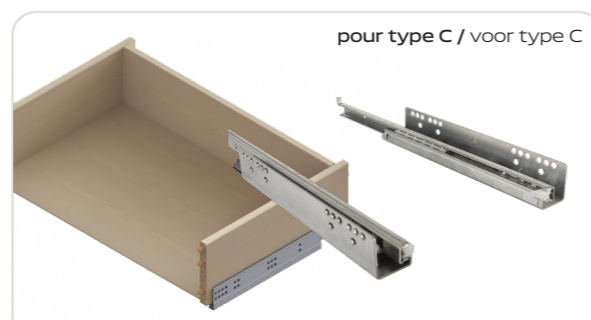


05 FAIRE GLISSER + RENFORCER SCHUIVEN + VERSTERKEN

ITEM 1: COULISSES / LADEGELEIDERS



1 coulisse dans la rainure latérale / groefladegeleider



2 coulisse sous tiroir / bodemladegeleider

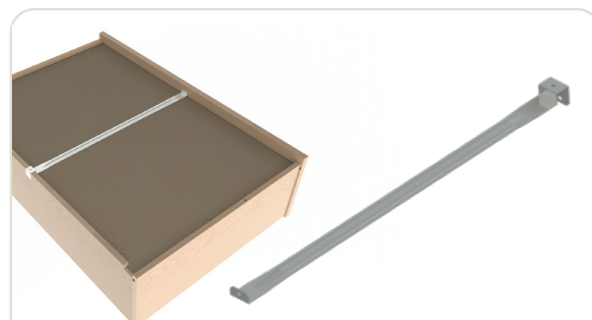
Différentes tailles disponibles

Nous fournissons à votre tiroir les perçages nécessaires

Diverse afmetingen verkrijgbaar

Wij voorzien uw lade van de nodige boringen

ITEM 2: RENFORT FOND DE TIROIR / BODEMVERSTERKER



1 renfort fond de tiroir / bodemversterker

Différentes tailles disponibles

Diverse afmetingen verkrijgbaar



06 TIROIR PRÉ-ASSEMBLÉ VOORGEMONTEERDE LADE



Chez Decruy vous pouvez opter pour un service total.

Vous décidez de la quantité de travail que vous souhaitez consacrer à l'assemblage de vos tiroirs.

Dans notre département "tiroirs personnalisés, nous avons une équipe professionnelle et des machines qui assemblent et emballent tous les tiroirs prêts à l'emploi.

Les boîtes peuvent être muni de votre logo. Vous pouvez livrer les tiroirs tout de suite à votre client.

Bij Decruy kan je terecht voor een totaal service.

U bepaalt zelf hoeveel werk u wilt besteden aan het monteren van uw laden.

In onze afdeling "laden op maat" beschikken we over een professioneel team en machines die alle laden kant-en-klaar monteren en verpakken

De dozen kunnen evt. voorzien worden van uw logo. De laden kunt u zo mee leveren aan uw klant.

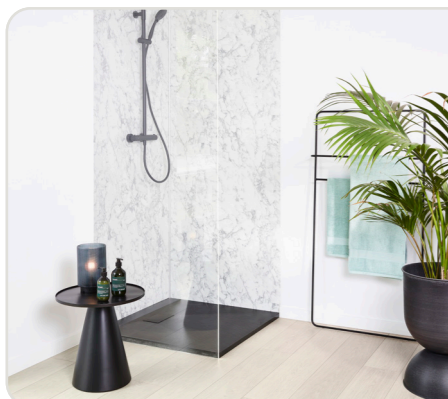
AUTRES PRODUITS ANDERE PRODUCTEN



Profile concepts



Aped mo exerum acimpor eceaquas nos quunduc iendel im volorpo rendus eate eost earum reium voluptatur? Nulpa as esti officid es nimi, quatur?



Panidur



Aped mo exerum acimpor eceaquas nos quunduc iendel im volorpo rendus eate eost earum reium voluptatur? Nulpa as esti officid es nimi, quatur?



Transport



Aped mo exerum acimpor eceaquas nos quunduc iendel im volorpo rendus eate eost earum reium voluptatur? Nulpa as esti officid es nimi, quatur?

